

Als Hersteller der EFA-Fleischereimaschinen für Schlachtung und Zerlegung haben wir seit vielen Jahrzehnten eine führende Position im Weltmarkt, die wir durch innovative Produktlösungen, hohe Verarbeitungsqualität unserer Produkte und durch unseren beispielhaften Kundenservice geschaffen haben und weiter ausbauen.



Für unser EFA-Montageteam suchen wir einen engagierten

## Elektroniker (m/w/d) für Gerätemontagen und -prüfungen

Nach intensiver Einarbeitung in die Produktpalette übernehmen Sie die Gerätemontage, Verkabelung, elektrische Prüfung und Dokumentation für Maschinen und Anlagen. Sie arbeiten dabei zusammen mit Konstruktion und Betriebselektrikern. Für diese Position bieten wir eine Weiterbildung zur Elektrofachkraft an.

### Ihre Aufgaben:

- auftragsbezogene Gerätemontagen anhand von Zeichnungen, Stücklisten und Schaltplänen
- Durchführung von elektrischen Prüfungen und Erstellung der Prüfdokumentation
- Zusammenarbeit mit Elektrokonstruktion und Qualitätssicherung
- Mitarbeit an der Umsetzung elektrischer Gerätevorgaben
- Koordination bzw. Durchführung von Sicherheits- und Funktionsprüfungen sowie Instandhaltungsarbeiten an elektrotechnischen Prüfanlagen

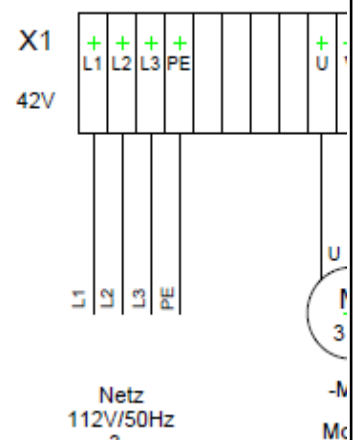
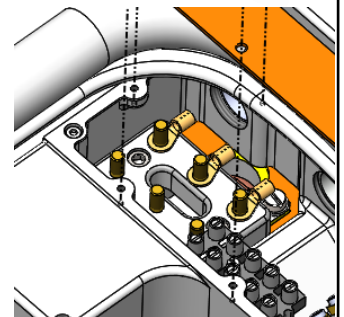
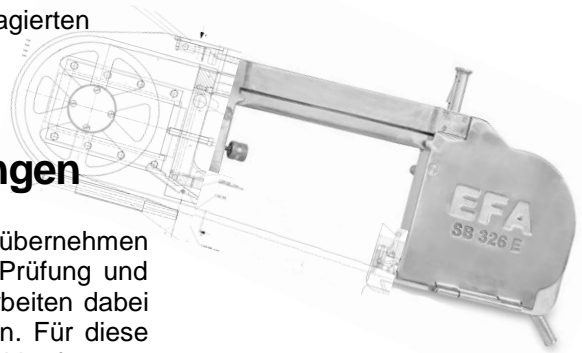
### Ihr Profil :

- Abgeschlossene Ausbildung in einem elektronischen Beruf (Elektroniker für Maschinen und Antriebstechnik, Geräte und Systeme, Energie- und Gebäudetechnik, Betriebstechnik o.ä.), die eine Weiterbildung zur Elektrofachkraft ermöglicht
- bestenfalls Berufspraxis in einem mittelständischen Industriebetrieb des Maschinenbaus
- Interesse und Freude an selbständigem und eigenverantwortlichem Arbeiten in einem abwechslungsreichen Tätigkeitsfeld
- Teamplayer

### Unser Angebot:

- Festgehalt und betriebliche Sonderzahlungen
- Flexible Arbeitszeit mit Kernzeit
- Weiterbildung und Beauftragung als Elektrofachkraft
- Gutes Arbeitsklima
- Ein vielseitiges und langfristig ausgerichtetes Aufgabengebiet in einem soliden mittelständischen Unternehmen
- Firmenparkplatz

Wir freuen uns über Ihre aussagefähigen Bewerbungsunterlagen mit Angabe Ihrer Gehaltsvorstellung und möglichem Eintrittstermin.



## Schmid & Wezel GmbH

Maschinenfabrik

75433 Maulbronn  
Maybachstr. 2

k.frey@biax.de

[www.efa-germany.com](http://www.efa-germany.com)