

Als Hersteller der EFA-Fleischereimaschinen haben wir seit vielen Jahrzehnten eine führende Position im Weltmarkt, die wir durch innovative Produktlösungen, hohe Verarbeitungsqualität unserer Produkte und durch unseren beispielhaften Kundenservice geschaffen haben und weiter ausbauen.



Im Rahmen der Nachfolge suchen wir einen engagierten

Kundenberater im Aussendienst (m/w/d) für Schlacht- und Zerlegebetriebe im Verkaufsgebiet Ost

(Franken, Thüringen, Sachsen, Sachsen-Anhalt, Brandenburg)

Nach intensiver Einarbeitung im Stammhaus in Maulbronn und Einführung bei unseren Bestandskunden betreuen Sie das Verkaufsgebiet vor Ort.

Ihre Aufgaben:

- Selbständige Planung und Organisation der Verkaufsaktivitäten und Kundenbesuche im Verkaufsgebiet
- Anwendungstechnische Beratung
- Produktvorführungen und Verkauf
- Neukundengewinnung
- Einweisungen und Anwenderschulungen vor Ort
- Repräsentation auf Messen und Veranstaltungen

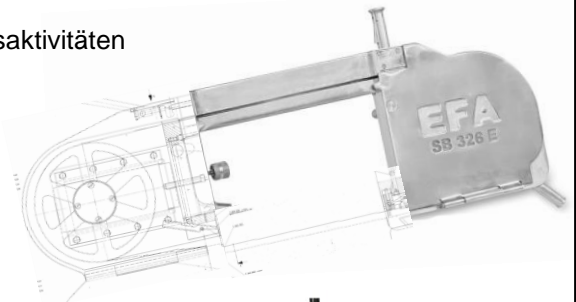
Ihr Profil:

- Weiterbildung zum Fleischermeister oder Fleischereitechniker
- Berufserfahrung in der Fleischbranche und Verkaufspraxis im Aussendienst
- Überzeugendes Auftreten mit Fachkompetenz und Kommunikationsstärke
- Technisches Verständnis und Interesse
- Kaufmännische Kenntnisse
- Hohe Eigenmotivation und gutes Selbstmanagement

Unser Angebot:

- Festgehalt mit ergebnisorientierter Komponente
- Betriebliche Sonderzahlungen
- Dienstwagen
- Selbständiges Arbeiten vom Wohnsitz aus
- Support von Produkttechniker und Innendienst
- Ein vielseitiges und langfristig ausgerichtetes Aufgabengebiet in einem soliden mittelständischen Unternehmen

Wir freuen uns über Ihre aussagefähigen Bewerbungsunterlagen mit Angaben Ihrer Gehaltsvorstellung und möglichem Beschäftigungsbeginn.



Schmid & Wezel GmbH

Maschinenfabrik

75433 Maulbronn
Maybachstr. 2

k.frey@biax.de

www.efa-germany.com

